

別記様式第6号の5の12（第2条関係）

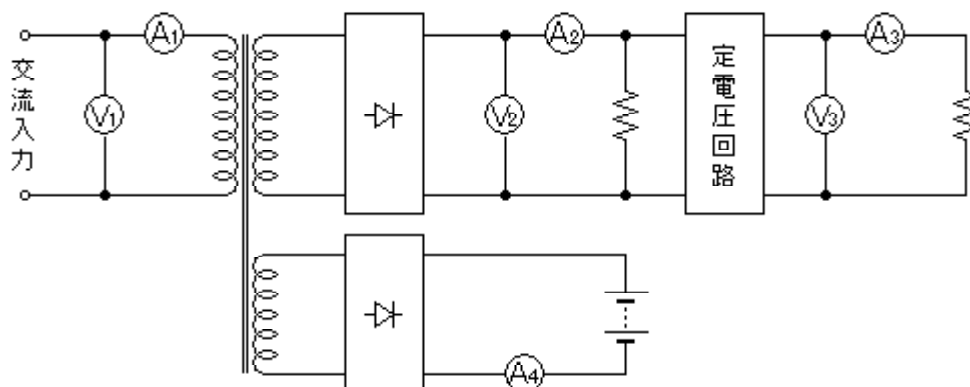
（中継器） 社内試験成績表（その1）

申請者					種別・型式			
試験年月日		～			試験者			
試験項目		No. 1		No. 2		No. 3		
機能	作動試験	低圧	V					
		高圧	V					
	<input type="checkbox"/> 自動試験	低圧	V					
	<input type="checkbox"/> 遠隔試験	高圧	V					
	導通・断線 検出試験	低圧	V					
		高圧	V					
	周囲温度試験	低温						
		高温						
	衝撃電圧試験							
	繰返試験							
	絶縁抵抗試験	充電部・外箱間		MΩ		MΩ		MΩ
		交流入力・負荷側間		MΩ		MΩ		MΩ
		交流入力・外箱間		MΩ		MΩ		MΩ
	絶縁耐力試験	充電部・外箱間	V					
		交流入力・負荷側間	V					
交流入力・外箱間		V						
電圧・電流測定		社内試験成績表（その2）による						
音響装置	最低起動電圧		V		V		V	
	定格時の電流		mA		mA		mA	
	音量(暗騒音)		dB		dB		dB	
無線機能								
蓄積時間								
遅延時間								
構造	部品(容量・寸法・構造)							
	取付(ゆるみ止・位置)							
	配線(はんだ付・色別・束線)							
	表示(銘板・記号)							
記事								

(中継器) 社内試験成績表 (その2)

定格	交流 1 次入力電圧		(V ₁)	V		
	定格主回路電圧		(V ₂)	V		
			(V ₃)	V (± V)		
	予備電源		容量	A h		
			定格充電電流	mA (1 /) C		
	電源変圧器		1 次	V	A	V A
2 次			V	A		
試験 結果	交流入力 (定格) V	定格負荷	(A ₁)	mA		
		監視状態	(V ₂)	V	(A ₂)	mA
		定格負荷	(V ₂)	V	(A ₂)	mA
		充電電流	(監視状態時)	(A ₄)	mA (1 /) C	
	交流入力 (低圧) V	監視状態	(V ₃)	V	(A ₃)	mA
		定格負荷	(V ₃)	V	(A ₃)	mA
	交流入力 (高圧) V	監視状態	(V ₃)	V	(A ₃)	mA
		定格負荷	(V ₃)	V	(A ₃)	mA

測定回路



備考 この用紙の大きさは、J I S A 4 とすること。