

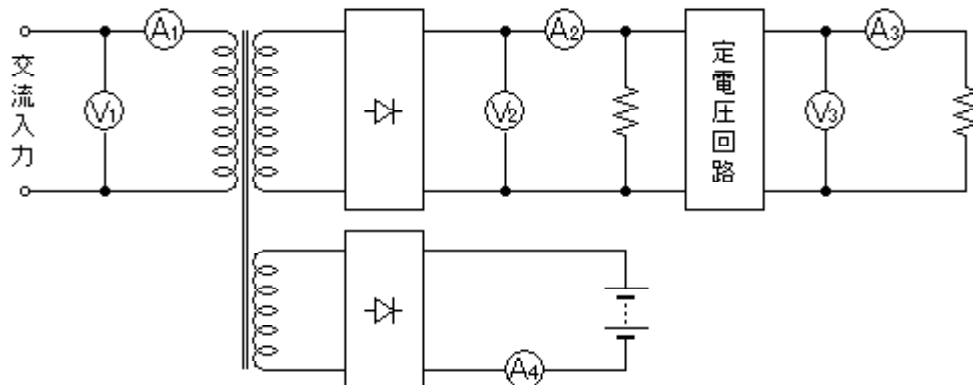
別記様式第6号の5の13（第2条関係）

（受信機） 社内試験成績表（その1）				
申請者		種別・型式		
試験年月日	～	試験者		
試験項目		結果		
機能	作動試験	低圧	V	
		高圧	V	
	<input type="checkbox"/> 自動試験	低圧	V	
		高圧	V	
	<input type="checkbox"/> 遠隔試験	低圧	V	
		高圧	V	
	導通・断線検出試験	低圧	V	
		高圧	V	
	周囲温度試験	低温		
		高温		
	衝撃電圧試験			
	繰返試験			
	絶縁抵抗試験	充電部・外箱間		MΩ
		交流入力・負荷側間		MΩ
		交流入力・外箱間		MΩ
	絶縁耐力試験	充電部・外箱間	V	
		交流入力・負荷側間	V	
		交流入力・外箱間	V	
	電圧・電流測定	社内試験成績表（その2）による		
	音響装置	最低起動電圧		V
定格時の電流			mA	
音量（暗騒音		dB）		dB
無線機能				
蓄積時間				
遅延時間				
構造	部品（容量・寸法・構造）			
	取付（ゆるみ止・位置）			
	配線（はんだ付・色別・束線）			
	表示（銘板・記号）			
記事				

(受信機) 社内試験成績表 (その2)

定格	交流 1 次入力電圧	(V ₁)	V			
	定格主回路電圧	(V ₂)	V			
		(V ₃)	V (± V)			
	予備電源	容量	A h			
		定格充電電流	mA (1 /) C			
	電源変圧器	1 次	V	A	V A	
2 次		V	A			
試験結果	交流入力 (定格) V	定格負荷	(A ₁)	mA		
		監視状態	(V ₂)	V	(A ₂)	mA
		定格負荷	(V ₂)	V	(A ₂)	mA
		充電電流	(監視状態時)	(A ₄)	mA (1 /) C	
	交流入力 (低圧) V	監視状態	(V ₃)	V	(A ₃)	mA
		定格負荷	(V ₃)	V	(A ₃)	mA
	交流入力 (高圧) V	監視状態	(V ₃)	V	(A ₃)	mA
		定格負荷	(V ₃)	V	(A ₃)	mA

測定回路



備考 この用紙の大きさは、J I S A 4 とすること。