

消防機器早わかり講座

エアゾール式簡易消火具



エアゾール式簡易消火具

技術基準	エアゾール式簡易消火具の技術上の規格を定める省令 （平成25年3月27日総務省令第26号）
主な用途	家庭内又は自動車に設置し、火災の初期消火に使用

1 概要

エアゾール式簡易消火具は、消火剤を充填ガス（空気、窒素、ヘリウムまたは液化二酸化炭素）の圧力により噴霧状等に放射して消火するもので、家庭内で発生する天ぷら鍋の油の過熱による発火、石油ストーブの注油中の引火による火災、小規模の普通火災などの比較的初期段階の火災に有効です。

このため、消火器の代替品としてではなく、補助的な役割を果たすものとして、その効果が期待されるものです。

2 特徴

- （1）消火器（業務用のものに限る。）については、消火能力単位（普通火災又は油火災を火災模型を用いて評価するもの）1以上が要求されていますが、エアゾール式簡易消火具については、実際に即した小火災（能力単位1未満）に対する適応性で評価され、5種類に分類されています。
- （2）エアゾール式簡易消火具は、消火能力は小さいが、コンパクトで使い勝手が良く、日常、家庭で使うスプレー缶のように片手で操作できるという利点があります。
- （3）適応する火災が絵入りで表示されており、消費者が購入する際には、火災の種類に応じて効果が期待できるものを選択するようになっています。

3 構造

容器には、消火剤が充てんされ、充填ガス（一般的には窒素ガスが用いられている。）で常時圧力が加わった状態になっています。

右図のように①レバーを押すと、②バルブが開き、圧縮ガスにより消火剤が③チューブを通して、④ノズルから放射されます。

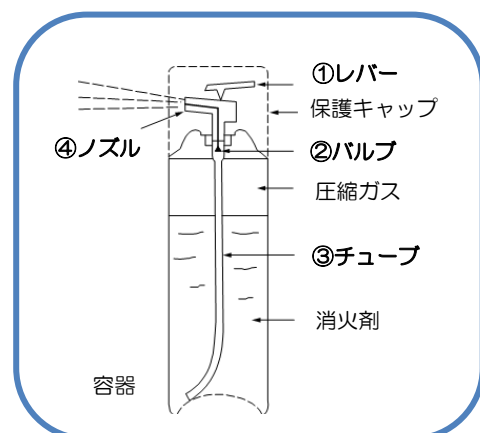


図1 エアゾール式簡易消火具の構造

4 適応火災

エアゾール式簡易消火具は、消火剤の種類（強化液、機械泡、粉末及び水（浸潤剤等入り）など）や量、放射時間などが多様で、それに伴い、適応火災や消火能力も異なります。

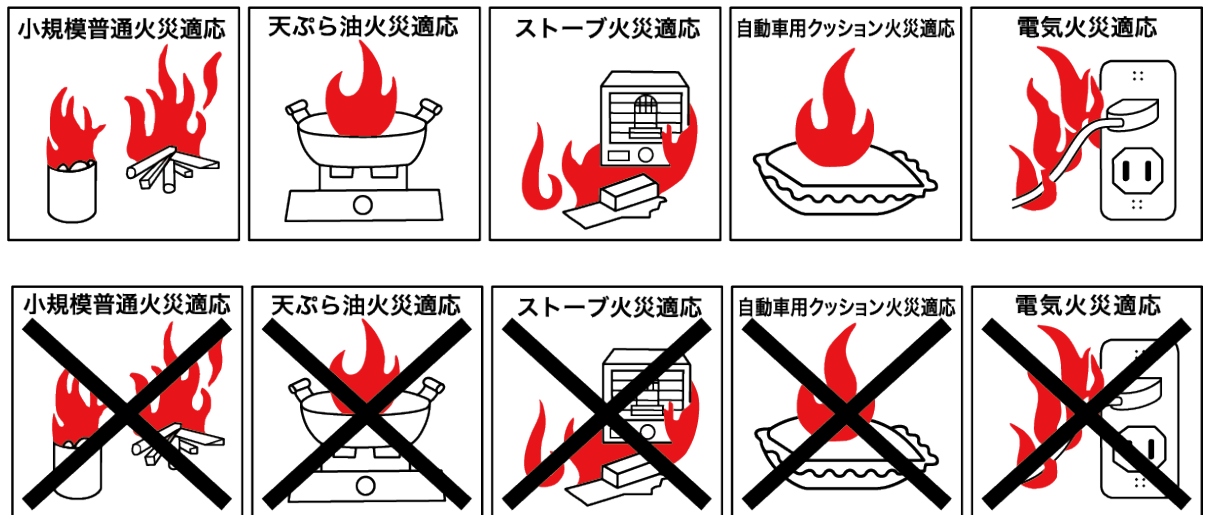
エアゾール式簡易消火具には、家庭内の小火災のうち適用できる火災について、下図に例示した「絵表示」が表示されています。

これらの5種類の火災について絵表示として表示するには、省令に基づく各消火試験に適合することを条件としており、それぞれを組み合わせることができます。

「絵表示」は、適応火災の適応する絵表示と適応しない絵表示を両方表示しなければなりません。

適応火災

図2 適用火災の絵表示



5 注意事項

使用や保管にあたっては、次のような注意が必要です。

- (1) 使用にあたっては、安全かつ有効な消火のために、あまり近づきすぎず2~3mのところから消火を開始する。
- (2) 使用時には、再発火を防ぐために全量を放射する。
- (3) 一度使用した消火具は、消火剤が不足する可能性や、充填ガスが自然に抜けてしまう可能性もあるため、再使用しない。
- (4) 保管にあたっては、直射日光、湿気等を避けて、概ね0℃~40℃の温度範囲内に保管する。
- (5) 使用済みや使用期限（容器に表示）が過ぎたものは、表示にしたがって中身を抜くなどの適切な処理をし、自治体などの指示等にしたがって廃棄する。

認証区分 自主表示対象機械器具等

根拠条文 [消防法第21条の16の2](#)

制度の概要 製造事業者が自ら規格省令に適合していることを検査し、総務大臣に届出を行い、適合している旨を表示する。適合表示が付されたものでなければ、販売や陳列が禁止（法的拘束力あり）されています。

<表示>

○ 届出番号

国が定めた技術上の基準等に適合していることを製造業者自ら確認し、総務大臣に届出の際に付与される番号です。

『AXXXXXXXXXX』というAと10桁の番号を記載する形式で表示されています。

○ 自主表示適合の表示

国が定めた技術上の基準等に適合していることを製造者自ら確認を行い、適合している場合、下図のような自主表示適合表示が付されます。



自主表示適合表示
(大きさ:外径10mm)

○ 型式適合評価の表示

日本消防検定協会では、依頼者（製造者）から依頼を受けた型式適合評価において省令に適合している場合、下図のような適合表示が付されます。



型式適合評価合格の表示
(大きさ 15mm×15mm)